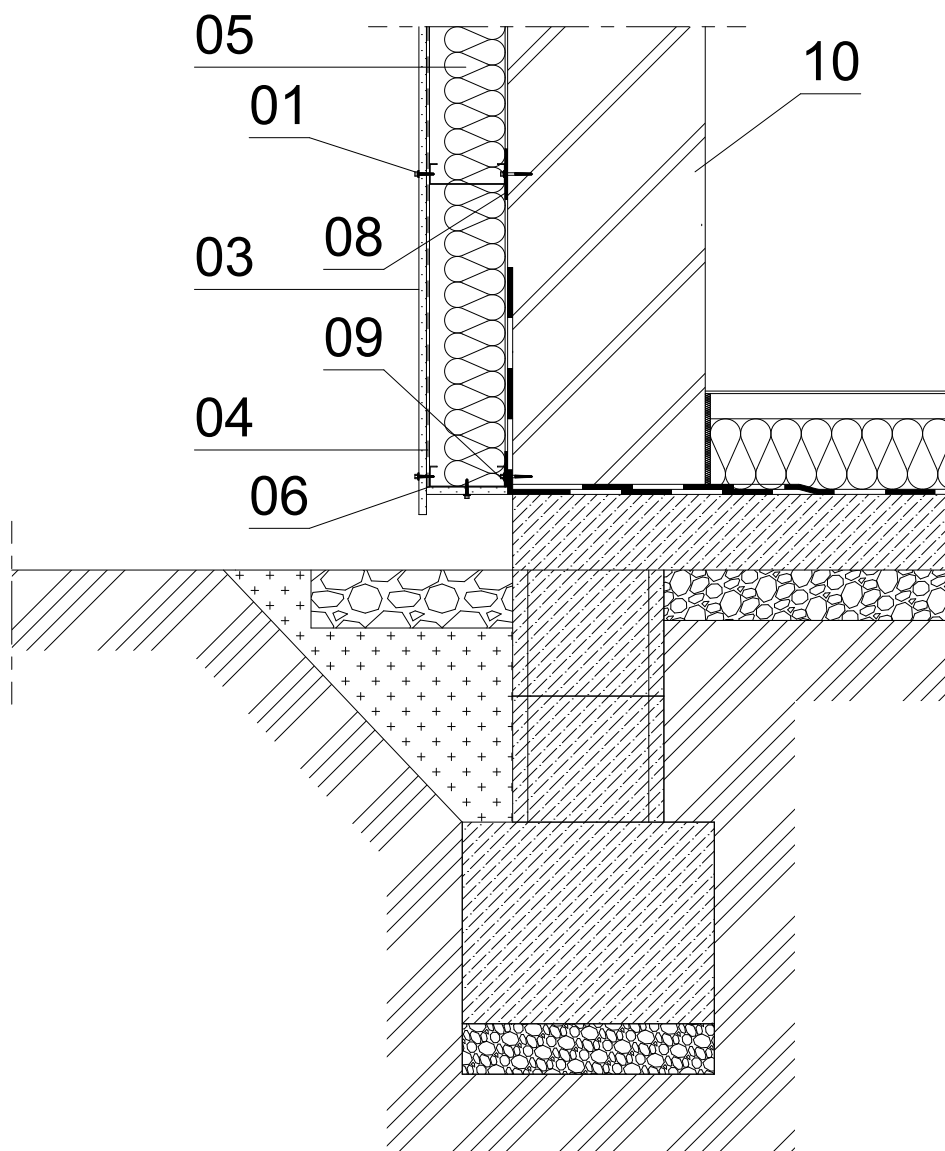
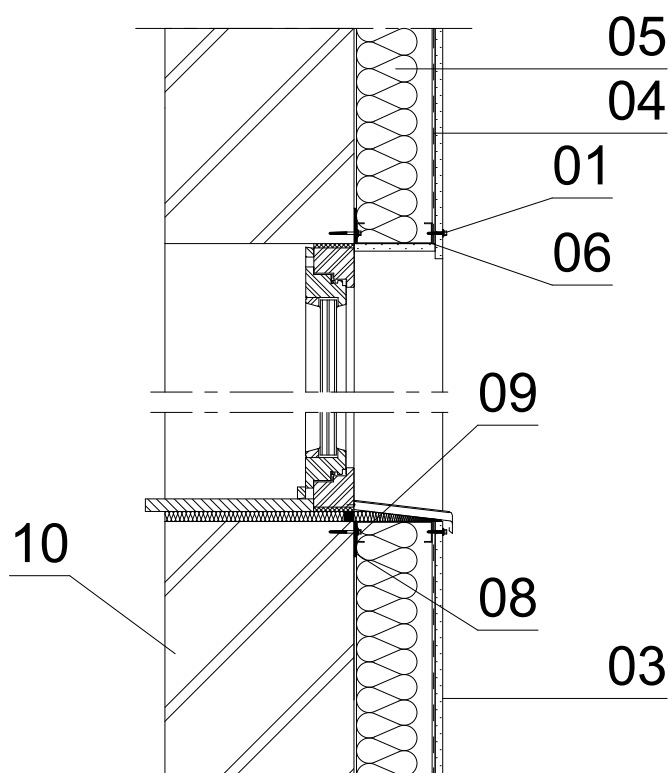


## DETAIL UKONČENIA FASÁDY V SPODNEJ ČASTI OBVODOVEJ STENY



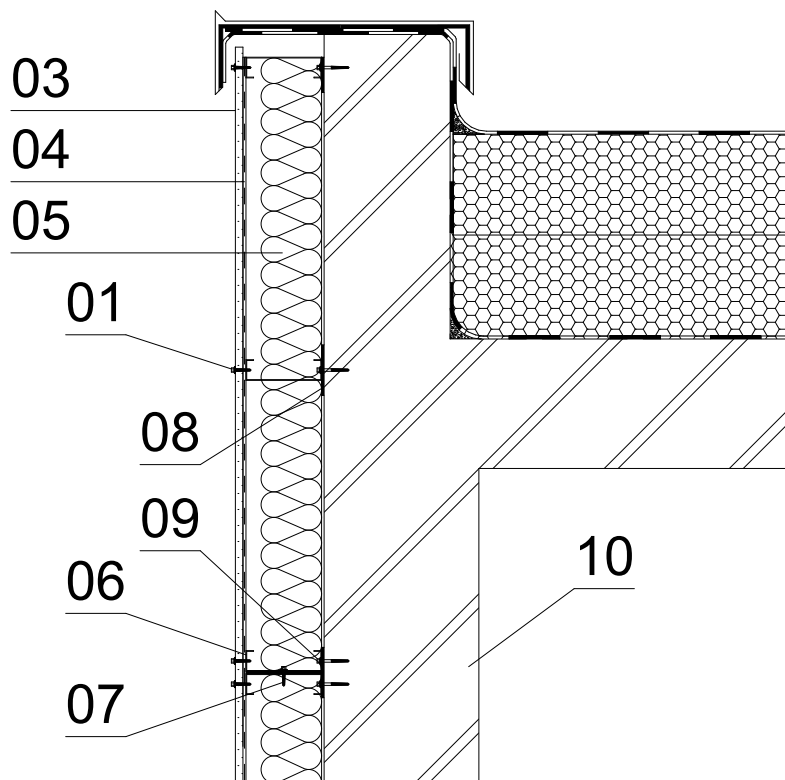
- 01 ETANCO GT3 - kotvenie povrchovej úpravy o tenkostennú konštrukciu
- 02 rohová lišta
- 03 povrchová úprava
- 04 paropriepustná fólia
- 05 izolácia - minerálna vlna
- 06 tenkostenná oceľová konštrukcia
- 07 ETANCO GT5 - kotvenie profilov tenkостennej konštrukcie
- 08 tesniaca páska
- 09 MARCOVIS FM-X5 - kotvenie oceľ. konštrukcie do jestvujúcej konštrukcie
- 10 jestvujúca konštrukcia

## DETAIL UKONČENIA FASÁDY V ČASTI NADPRAŽIA A PARAPETU



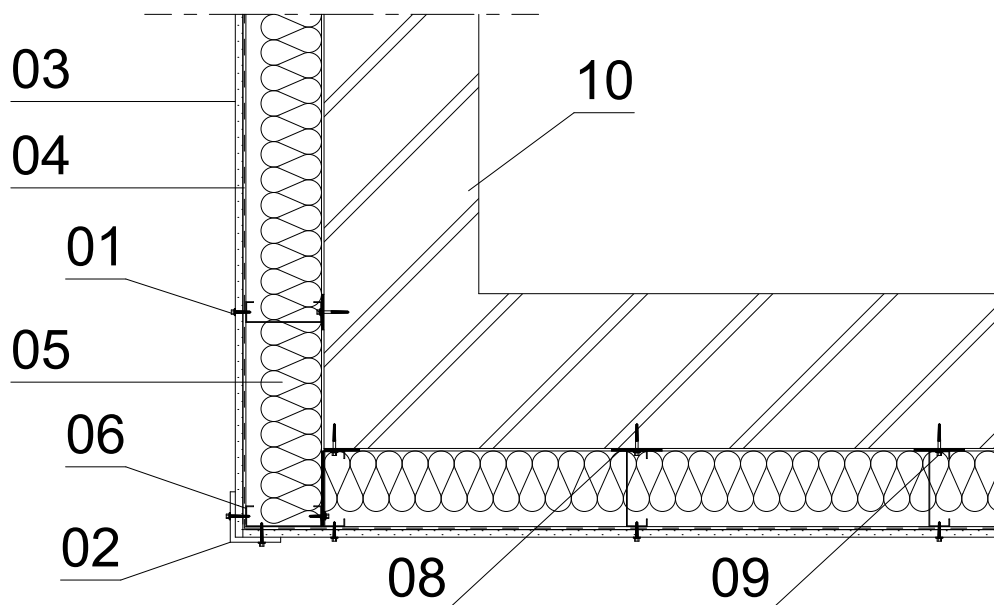
- 01 ETANCO GT3 - kotvenie povrchovej úpravy o tenkostennú konštrukciu
- 02 rohová lišta
- 03 povrchová úprava
- 04 paropriepustná fólia
- 05 izolácia - minerálna vlna
- 06 tenkostenná oceľová konštrukcia
- 07 ETANCO GT5 - kotvenie profilov tenkostennej konštrukcie
- 08 tesniaca páska
- 09 MARCOVIS FM-X5 - kotvenie ocel'. konštrukcie do jestvujúcej konštrukcie
- 10 jestvujúca konštrukcia

## DETAIL UKONČENIA FASÁDY POD ATIKOU



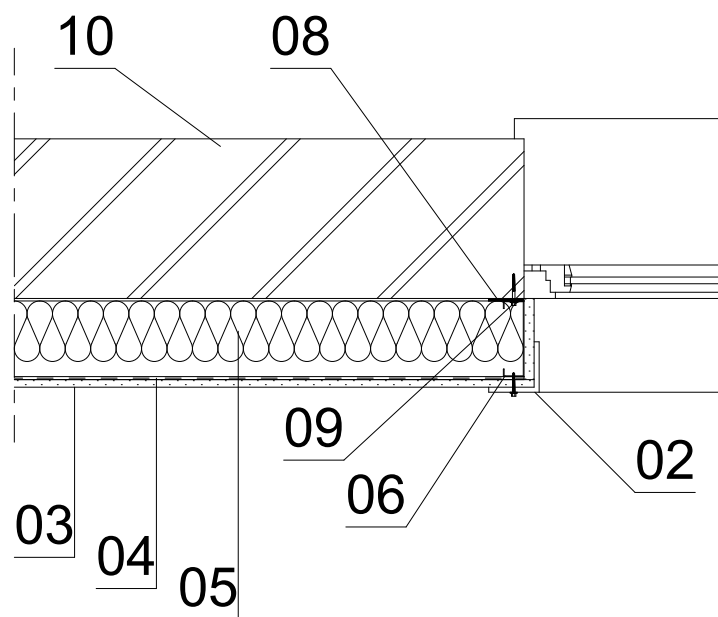
- 01 ETANCO GT3 - kotvenie povrchovej úpravy o tenkostennú konštrukciu
- 02 rohová lišta
- 03 povrchová úprava
- 04 paropriepustná fólia
- 05 izolácia - minerálna vlna
- 06 tenkostenná oceľová konštrukcia
- 07 ETANCO GT5 - kotvenie profilov tenkостennej konštrukcie
- 08 tesniaca páska
- 09 MARCOVIS FM-X5 - kotvenie ocel'. konštrukcie do jestvujúcej konštrukcie
- 10 jestvujúca konštrukcia

## DETAIL UKONČENIA ROHU - PÔDORYS



- 01 ETANCO GT3 - kotvenie povrchovej úpravy o tenkostennú konštrukciu
- 02 rohová lišta
- 03 povrchová úprava
- 04 paropriepustná fólia
- 05 izolácia - minerálna vlna
- 06 tenkostenná oceľová konštrukcia
- 07 ETANCO GT5 - kotvenie profilov tenkostennej konštrukcie
- 08 tesniaca páska
- 09 MARCOVIS FM-X5 - kotvenie oceľ. konštrukcie do jestvujúcej konštrukcie
- 10 jestvujúca konštrukcia

## DETAIL UKONČENIA ROHU PRI OTVORE - PÔDORYS



- 01 ETANCO GT3 - kotvenie povrchovej úpravy o tenkostennú konštrukciu
- 02 rohová lišta
- 03 povrchová úprava
- 04 paropriepustná fólia
- 05 izolácia - minerálna vlna
- 06 tenkostenná oceľová konštrukcia
- 07 ETANCO GT5 - kotvenie profilov tenkostennej konštrukcie
- 08 tesniaca páska
- 09 MARCOVIS FM-X5 - kotvenie oceľ. konštrukcie do jestvujúcej konštrukcie
- 10 jestvujúca konštrukcia